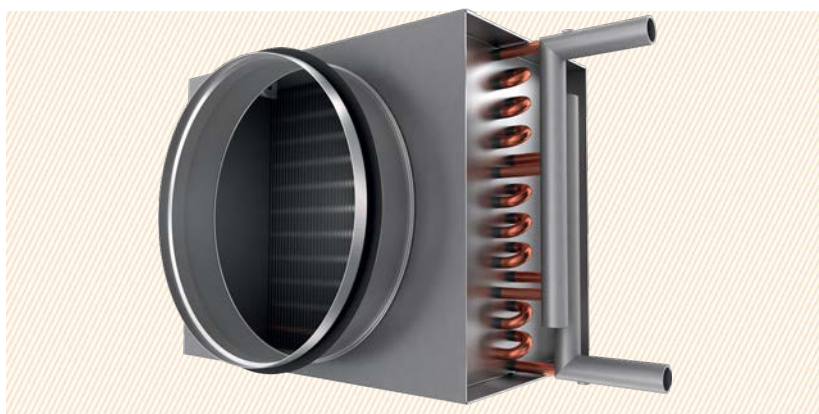


НАГРЕВАТЕЛЬ ВОДЯНОЙ НКВ



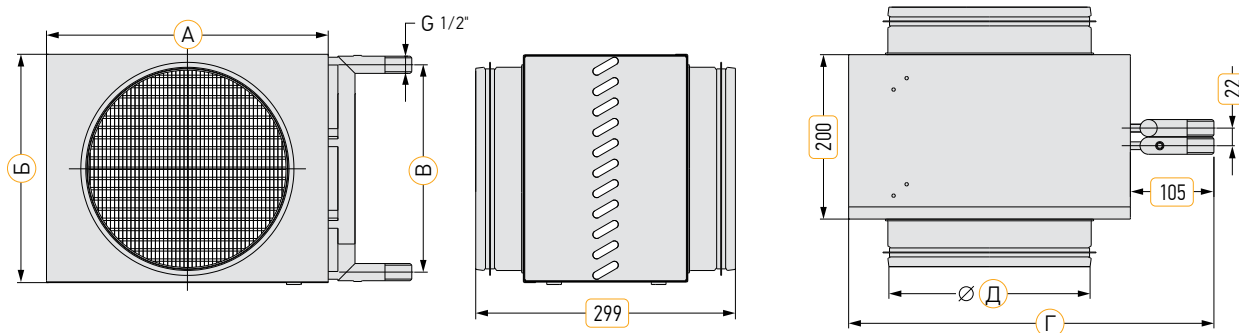
- Поверхность теплообменника представляет собой медные трубки диаметром 9,52 мм с напрессованным на них алюминиевым оребрением;
- Корпус нагревателя изготавливается из оцинкованной стали;
- Нагреватели имеют два ряда трубок (двухрядные);
- Максимальная температура теплоносителя 170°C;
- Максимальное давление теплоносителя 1,5 МПа;
- Теплоноситель – вода или антифриз.

Воздуонагреватели НКВ используются для нагрева приточного воздуха в системах приточной вентиляции с круглым сечением воздуховодов. Могут монтироваться в любом положении, обеспечивающем отвод воздуха из водяного контура.

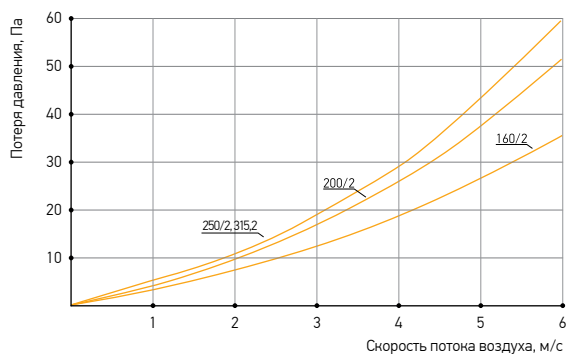
ТИПОРАЗМЕРЫ И ОСНОВНЫЕ ТЕХНИЧЕСКИЕ ХАРАКТЕРИСТИКИ

Обозначение	Размеры, мм					Масса, кг	Расход воздуха, м³/ч	Расход воды, м³/ч	Гидравлическое сопротивление, кПа	Мощность, кВт	Температура воздуха на выходе, °С
	А	Б	В	Г	Д						
NKW 160/2	270	203	163	375	160	3,2	350	0,3	2,8	6,93	20
NKW 200/2	295	226	186	400	200	3,8	530	0,44	6,17	10	18
NKW 250/2	345	276	236	450	250	4,6	850	0,7	18,29	16	18
NKW 315/2	420	353	313	525	315	6,2	1330	1,11	21,1	25,17	18

температура наружного воздуха: $t_{н} = -28^{\circ}\text{C}$
 температурный перепад воды: $90/70^{\circ}\text{C}$



АЭРОДИНАМИЧЕСКИЕ ХАРАКТЕРИСТИКИ



ДОПОЛНИТЕЛЬНОЕ ОБОРУДОВАНИЕ



стр. 235

Блок управления UM 06-W



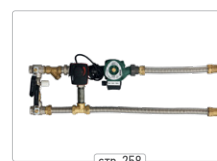
стр. 249

Термостат KP



стр. 251

Датчик температуры воды VSN



стр. 258

Смесительный узел ONX