

НАГРЕВАТЕЛЬ ЭЛЕКТРИЧЕСКИЙ NKE



Электрические воздушнонагреватели NKE используются для нагрева приточного воздуха в системах приточной вентиляции с круглым сечением воздуховодов. Нагреваемый воздух не должен содержать каких-либо агрессивных смесей.

- Корпус нагревателя и коммутационного щита изготавливается из оцинкованной стали;
- Нагревательные элементы – ТЭНы с оболочкой из углеродистой стали, класс электроизоляции IP40;
- Надежная двухступенчатая защита от перегрева (термостат в потоке и на корпусе);
- Нагреватели мощностью 12 кВт и более выполняются с двумя равными ступенями мощности;
- Рабочий диапазон температур от -40°C до $+40^{\circ}\text{C}$;
- Широкий типоразмерный ряд (мощность от 0,5 до 18 кВт);

ТИПОРАЗМЕРЫ И ОСНОВНЫЕ ТЕХНИЧЕСКИЕ ХАРАКТЕРИСТИКИ

Типоразмер	Обозначение	Мощность, кВт	Ток, А	Питание, Фаз ~ В	Кабель питания		Кабель цепи защиты
					Тип	Кол-во	
100	NKE 100/0,5	0,5	2,3	1-220	ВВГ 3x1,5	1	ПВС 2x0,75
	NKE 100/1,5	1,5	6,8	1-220	ВВГ 3x1,5	1	ПВС 2x0,75
	NKE 100/2	2,0	9,1	1-220	ВВГ 3x2,5	1	ПВС 2x0,75
	NKE 100/2,5	2,5	11,3	1-220	ВВГ 3x2,5	1	ПВС 2x0,75
125	NKE 125/1,5	1,5	6,8	1-220	ВВГ 3x1,5	1	ПВС 2x0,75
	NKE 125/2	2,0	9,1	1-220	ВВГ 3x2,5	1	ПВС 2x0,75
	NKE 125/2,5	2,5	11,3	1-220	ВВГ 3x2,5	1	ПВС 2x0,75
	NKE 125/3	3,0	13,6	1-220	ВВГ 3x2,5	1	ПВС 2x0,75
160	NKE 160/2	2,0	9,1	1-220	ВВГ 3x2,5	1	ПВС 2x0,75
	NKE 160/3	3,0	13,6	1-220	ВВГ 3x2,5	1	ПВС 2x0,75
	NKE 160/4,5	4,5	6,8	3-380	ВВГ 4x2,5	1	ПВС 2x0,75
	NKE 160/6	6,0	9,1	3-380	ВВГ 4x2,5	1	ПВС 2x0,75
200	NKE 200/3	3,0	13,6	1-220	ВВГ 3x2,5	1	ПВС 2x0,75
	NKE 200/6	6,0	9,1	3-380	ВВГ 4x2,5	1	ПВС 2x0,75
	NKE 200/9	9,0	13,6	3-380	ВВГ 4x2,5	1	ПВС 2x0,75
	NKE 200/12	12,0	18,1	3-380	ВВГ 4x2,5	2	ПВС 2x0,75
250	NKE 250/6	6,0	9,1	3-380	ВВГ 4x2,5	1	ПВС 2x0,75
	NKE 250/9	9,0	13,6	3-380	ВВГ 4x2,5	1	ПВС 2x0,75
	NKE 250/12	12,0	19,1	3-380	ВВГ 4x2,5	2	ПВС 2x0,75
	NKE 250/15	15,0	22,7	3-380	ВВГ 4x2,5	2	ПВС 2x0,75
315	NKE 315/6	6,0	9,1	3-380	ВВГ 4x2,5	1	ПВС 2x0,75
	NKE 315/9	9,0	13,6	3-380	ВВГ 4x2,5	1	ПВС 2x0,75
	NKE 315/12	12,0	18,1	3-380	ВВГ 4x2,5	2	ПВС 2x0,75
	NKE 315/15	15,0	22,7	3-380	ВВГ 4x2,5	2	ПВС 2x0,75
	NKE 315/18	18,0	27,2	3-380	ВВГ 4x2,5	2	ПВС 2x0,75

ДОПОЛНИТЕЛЬНОЕ ОБОРУДОВАНИЕ

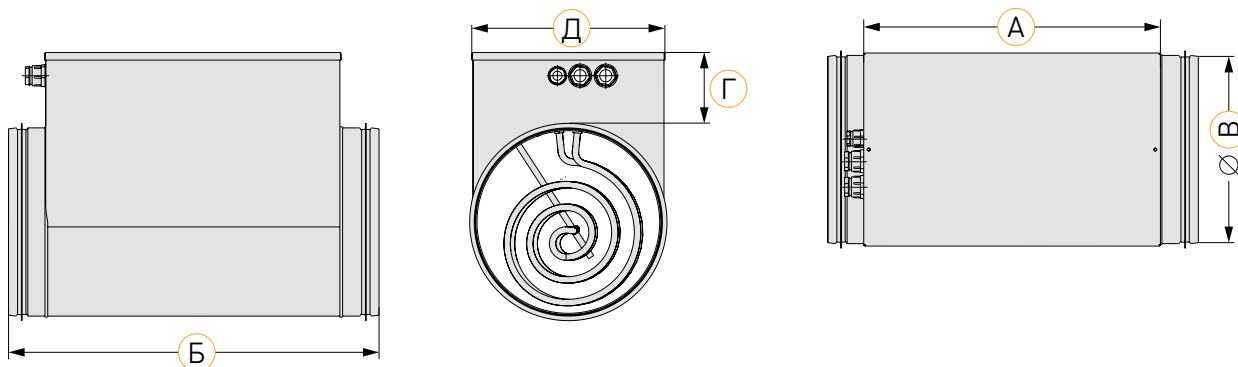


стр. 232

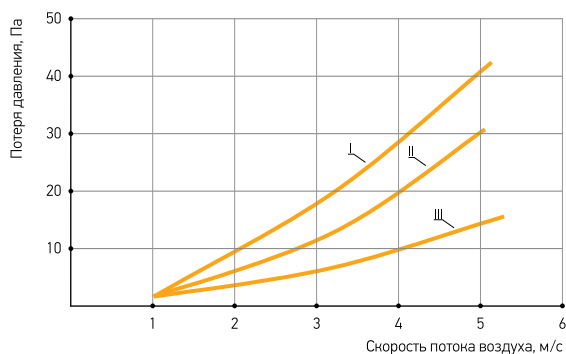
Блок управления UMT

РАЗМЕРЫ И ВЕС

Обозначение	Обозначение	Размеры, мм					Масса, кг
		А	Б	В	Г	Д	
100	NKE 100/0,5	271	297	100	75	104	1,4
	NKE 100/1,5	271	360	100	75	104	1,8
	NKE 100/2	346	410	100	75	104	2,2
	NKE 100/2,5	346	455	100	75	104	2,4
125	NKE 125/1,5	271	330	125	83	129	1,9
	NKE 125/2	271	330	125	83	129	2,0
	NKE 125/2,5	271	347	125	83	129	2,3
	NKE 125/3	271	347	125	83	129	2,4
160	NKE 160/2	271	370	160	84	164	2,6
	NKE 160/3	271	370	160	84	164	2,8
	NKE 160/4,5	271	370	160	84	164	3,2
	NKE 160/6	391	490	160	84	164	4,2
200	NKE 200/3	271	370	200	87	204	3,2
	NKE 200/6	271	370	200	87	204	4,0
	NKE 200/9	391	490	200	87	204	5,2
	NKE 200/12	391	490	200	87	204	6,2
250	NKE 250/6	271	370	250	100	254	5,6
	NKE 250/9	271	370	250	100	254	6,0
	NKE 250/12	391	490	250	100	254	8,6
	NKE 250/15	391	490	250	100	254	8,7
315	NKE 315/6	271	370	315	100	319	6,6
	NKE 315/9	271	370	315	100	319	6,8
	NKE 315/12	391	490	315	100	319	9,6
	NKE 315/15	391	490	315	100	319	9,7
	NKE 315/18	391	490	315	100	319	10,4



АЭРОДИНАМИЧЕСКИЕ ХАРАКТЕРИСТИКИ



NKE 100/0,5	I	NKE 200/6	II
NKE 100/1,5	I	NKE 200/9	II
NKE 100/2	II	NKE 200/12	III
NKE 100/2,5	II	NKE 250/6	I
NKE 125/1,5	I	NKE 250/9	I
NKE 125/2	I	NKE 250/12	II
NKE 125/2,5	III	NKE 250/15	I
NKE 125/3	III	NKE 315/6	I
NKE 160/2	II	NKE 315/9	I
NKE 160/3	II	NKE 315/12	II
NKE 160/4,5	II	NKE 315/15	I
NKE 160/6	II	NKE 315/18	I
NKE 200/3	II		