

СВИДЕТЕЛЬСТВО О ПРОДАЖЕ

Продан

_____ (наименование организации продавца)

_____ (адрес, тел, т/факс.)

ДАТА ПРОДАЖИ

ШТАМП ОРГАНИЗАЦИИ ПРОДАВЦА

_____ ОТМЕТКА ДИЛЕРА

ОТМЕТКИ О РЕМОНТЕ

	НАИМЕНОВАНИЕ РАБОТ	ПРИМЕЧАНИЕ
1	ДАТА:	
2	ДАТА:	
3	ДАТА:	

ООО «ВЕРТРО»

117556, г. Москва, Симферопольский бульвар, дом 3, офис 409
тел.: **8(800) 707-52-56** (бесплатно по РФ), www.vertro.ru



**ВОЗДУХООХЛАДИТЕЛИ
ФРЕОНОВЫЕ
OF**

ТУ 4864-062-89653663-2014

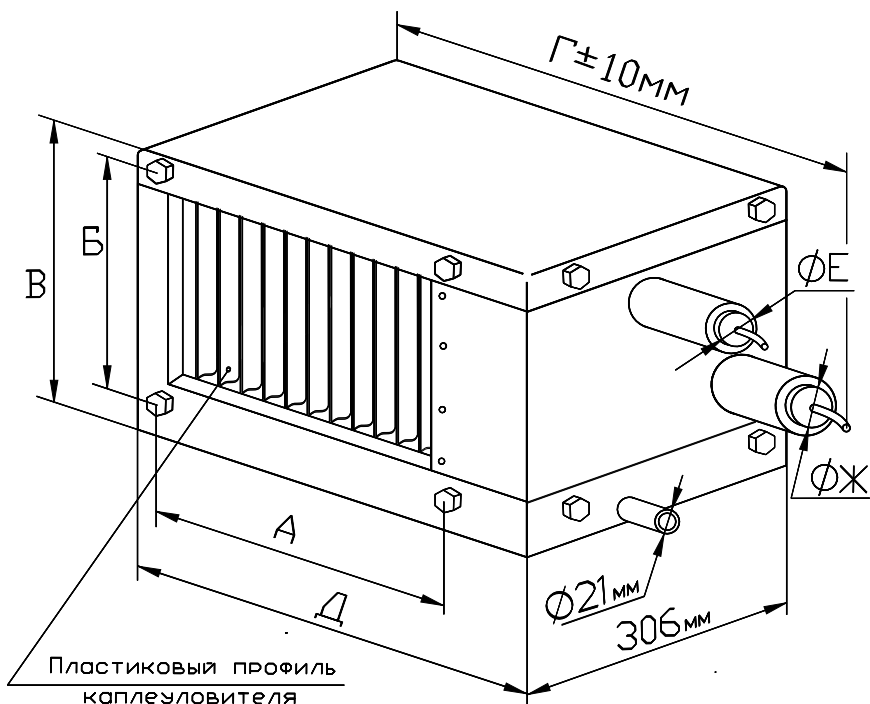


Паспорт

•
Инструкция по монтажу и эксплуатации



Рисунок 1

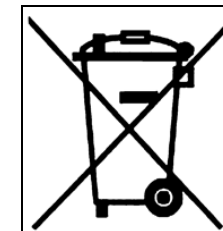


8. ВЫВОД ИЗ ЭКСПЛУАТАЦИИ И УТИЛИЗАЦИЯ

По окончании срока службы изделие должно быть доставлено в специализированную организацию занимающуюся утилизацией промышленного оборудования.

При отсутствии данной организации следует разобрать его на отдельные компоненты по типу металла (трубки – медь, ламели – алюминий, корпус – сталь и т. п.) и сдать в пункт приема металлолома.

Демонтаж и разборка должны осуществляться квалифицированным персоналом.



9. ГАРАНТИЙНЫЕ ОБЯЗАТЕЛЬСТВА

Предприятие изготовитель гарантирует соответствие изделий требованиям технических условий при соблюдении потребителем правил эксплуатации, транспортирования, хранения и монтажа.

Гарантийный срок – 36 месяцев со дня продажи изделия.

По вопросам обеспечения гарантийных обязательств обращаться в Сервисный центр (140091, Московская обл., г. Дзержинский, ул. Энергетиков д.1).

Телефон “горячей линии” 8- 800-770-04-16

Оборудование снимается с гарантии в случае выполнения потребителем или иной организацией, кроме указанной в предыдущем абзаце, ремонта, частичной или полной разборки оборудования, а также его элементов без письменного согласования данных действий с Сервисным центром.

Таблица 1

Обозначение	Размеры, мм							Заправочный объем, л	Масса, кг
	А	Б	В	Г	Д	Е	Ж		
OF 40-20	420	220	283	730	564	12	16	1	16
OF 50-25	520	270	333	830	664	12	16	1,4	18
OF 50-30	520	320	383	830	664	16	22	1,8	19
OF 60-30	620	320	383	930	764	16	22	2	21
OF 60-35	620	370	433	930	764	16	22	2,3	23
OF 70-40	720	420	483	1030	864	22	28	3	26
OF 80-50	820	520	583	1130	964	22	28	4,4	32
OF 90-50	930	530	598	1240	1074	28	35	4,8	36
OF 100-50	1030	530	598	1340	1174	28	35	5,3	42

Обозначение	Расход воздуха, м ³ /час	Холодопроизводительность*, кВт	Температура воздуха на выходе, °С
OF 40-20	400 / 1000	2,7 / 5,6	17 / 19
OF 50-25	600 / 1600	4,0 / 9,0	
OF 50-30	800 / 1900	5,3 / 10,6	
OF 60-30	1000 / 2300	6,7 / 12,9	
OF 60-35	1200 / 2700	8,0 / 15,1	
OF 70-40	2000 / 3600	13,3 / 20,2	
OF 80-50	2500 / 5100	16,7 / 28,5	
OF 90-50	2800 / 5700	18,6 / 32,0	
OF 100-50	3200 / 6300	31,2 / 35,5	

Таблица 2

* Для хладагента R407 (температура кипения +5°С) при температуре наружного воздуха +30 °С и его влажности 45%.

10. СВЕДЕНИЯ О РЕКЛАМАЦИЯХ

10.1. Приемка продукции производится потребителем в соответствии с «Инструкцией о порядке приемки продукции производственно-технического назначения и товаров народного потребления по качеству».

10.2. При обнаружении несоответствия качества, комплектности и т.п. потребитель обязан вызвать представителя предприятия-продавца для рассмотрения претензии и составления акта приемки продукции по качеству, которой является основанием для решения вопроса о правомерности предъявляемой претензии.

10.3. При нарушении потребителем (заказчиком) правил транспортирования, приемки, хранения, монтажа и эксплуатации испарителей претензии по качеству не принимаются.

11. СВЕДЕНИЯ ОБ ОБЯЗАТЕЛЬНОЙ СЕРТИФИКАЦИИ

Продукция соответствует всем национальным и международным стандартам, требования которых Государственным Законодательством РФ и техническими регламентами Таможенного союза признаны обязательными для данной продукции.

Декларация соответствия ТР ТС: ТС № RU Д-РУ.АИ62.В.00336 от 28.08.2014г.

Приложение А. Учет технического обслуживания

Дата	Количество часов работы с начала эксплуатации	Вид технического обслуживания	Замечания о техническом состоянии изделия	Должность фамилия, подпись ответственного лица

5.20. Неплотности паяных соединений выявляют путем обмыливания мыльной пеной с добавлением глицерина.

Если обмыливание не позволяет выявить место утечки, а избыточное давление в контуре постоянно падает, то следует добавить в холодильный контур к находящемуся в нем азоту небольшое количество хладагента и выполнить поиск причины снижения давления с помощью течеискателя, соответствующего типу используемого хладагента.

Утечку хладагента в разъемном соединении следует устранять подтягиванием накидной гайки, а если это не дает результата – демонтажем соединения и выявлением причины утечки.

После устранения утечки, опрессовку контура необходимо произвести повторно.

5.21. Во время пуска необходимо обеспечить следующие требования:

- движение воздуха через теплообменник воздухоохладителя;
- после подачи электропитания автоматически включаются нагреватели картера поршневых компрессоров или масла в спиральных компрессорах;
- компрессор можно запустить только при достижении температуры нагрева величины не менее чем на 10°C больше температуры наружного воздуха;
- при первом запуске или после длительного бездействия необходимо включить нагреватели за 8 часов до запуска компрессора;

6. ХРАНЕНИЕ И ТРАНСПОРТИРОВАНИЕ

6.1. Воздухоохладители консервации не подвергаются.

6.2. Воздухоохладители транспортируются в собранном виде. Оребренная часть теплообменника закрывается картоном с двух сторон для недопущения повреждения ламелей при транспортировке.

При транспортировке водным транспортом воздухоохладители упаковываются в ящики по ГОСТ 2991-85 или ГОСТ 10198-79. При транспортировании в районы Крайнего Севера и труднодоступные районы воздухоохладители упаковываются по ГОСТ 15846-79.

6.3. Воздухоохладители могут транспортироваться любым видом транспорта, обеспечивающим их сохранность и исключающим механические повреждения, в соответствии с правилами перевозки грузов действующим на транспорте используемого вида.

6.4. Воздухоохладители следует хранить в помещении, где колебания температуры и влажности воздуха несущественно отличаются от колебаний на открытом воздухе (например, палатки, металлические хранилища без теплоизоляции).

7. ТЕХНИЧЕСКОЕ ОБСЛУЖИВАНИЕ

7.1. Для обеспечения надежной и эффективной работы воздухоохладителя необходим правильный и регулярный технический уход.

7.2. При эксплуатации воздухоохладителя устанавливаются следующие виды технического обслуживания:

- **техническое обслуживание №1 (ТО-1):** проводится ежемесячно. Производится контроль работоспособности дренажной системы и в случае необходимости снятие и чистка поддона (Рис.4.4, поз.11) и его дренажной системы (поз.8).

- **техническое обслуживание №2 (ТО-2):** проводится раз в полгода (либо через 500 часов работы). Производится контроль и при необходимости очистка радиатора теплообменника и внутренних полостей корпуса от пыли и грязи. Очистка производится на снятом воздухоохладителе струей воды под давлением от 0,1 до 0,2МПа в перпендикулярном направлении против хода воздуха (необходимо осторожно обращаться с блоком ламелей теплообменника).

В случае замятия ламелей их необходимо выпрямить специальным инструментом – гребёнкой.

7.3. Предприятие-потребитель должно вести учет технического обслуживания по форме приведенной в Приложении А настоящего паспорта.

Настоящий паспорт является объединенным эксплуатационным документом фреоновых воздухоохладителей (далее по тексту «воздухоохладители») OF 40-20 ÷ OF 100-50.

Паспорт содержит сведения, необходимые для правильной и безопасной эксплуатации воздухоохладителей и поддержания их в исправном состоянии.

1. ОБЩИЕ СВЕДЕНИЯ ОБ ИЗДЕЛИИ

Фреоновый воздухоохладитель **OF** _____

ТУ 4864-062-89653663-2014

Исполнение: левое (стандартное) / правое

Заводской номер _____ Дата выпуска _____

Отметка о приеме качества _____ « ____ » _____ 20 ____

2. НАЗНАЧЕНИЕ И КОНСТРУКЦИЯ

Воздухоохладители (прямые испарители) предназначены для охлаждения, посредством испарения подаваемого в них от холодильных агрегатов - компрессорно-конденсаторных блоков (далее - «ККБ») фреонового хладагента входящего воздуха и других невзрывоопасных газовых смесей, агрессивности которых по отношению к углеродистым сталям обыкновенного качества не выше агрессивности воздуха, не содержащих липких веществ, волокнистых и абразивных материалов, с содержанием пыли и других твердых примесей не более 100 мг/м³.

Воздухоохладители устанавливаются непосредственно в прямоугольный канал систем вентиляции и кондиционирования воздуха промышленных и общественных зданий.

Воздухоохладители предназначены для эксплуатации в условиях умеренного (У) климата 3-й категории размещения по ГОСТ 15150.

Воздухоохладители стандартно изготавливаются в девяти типоразмеров в левом исполнении.

Конструктивно воздухоохладитель состоит из одноконтурного 3-х рядного фреонового теплообменника-испарителя, относящегося к классу медно-алюминиевых пластинчатых теплообменников (поверхность теплообмена изготовлена из алюминиевых пластин и проходящих через них медных трубок диаметром 9,52 мм) и встроенного каплеуловителя с поддоном сбора и отвода конденсата. Соединение труб подвода хладагента выполнено под пайку.

Корпус воздухоохладителей изготавливается из оцинкованного листа марки 08пс.

Воздухоохладители при стандартном исполнении монтируются в системе вентиляции по схеме противоточного подключения, чем обеспечивается наибольшая мощность и КПД охладителя.

В воздухоохладителе могут использоваться фреоновые хладагенты марок R22, R407C, R410A и близкие им аналоги не агрессивные к внутренним материалам теплообменника-испарителя.

Максимальное рабочее давление хладагента 30 бар.

Воздухоохладители поставляются в осушенном виде заправленные инертным газом.

Внешний вид и основные размеры воздухоохладителей приведены на рисунке 1 и в таблице 1.

Примечания:

1. На рисунках показан воздухоохладитель в стандартном–**левом** исполнении (трубки подвода хладагента располагаются слева по ходу воздуха).

2. По желанию заказчика возможно изготовление воздухоохладителя в правом исполнении (самостоятельная переделка агрегата в другое исполнение невозможна).

3. В конструкцию воздухоохладителей могут быть внесены изменения, не ухудшающие их потребительских свойств и не учтенные в настоящем паспорте.

3. КОМПЛЕКТНОСТЬ ПОСТАВКИ

Наименование	Количество	Примечание
Воздухоохладитель	1	без упаковки
Паспорт	1	

Примечание: Запасные части и инструмент в комплект поставки не входят

4. МЕРЫ БЕЗОПАСНОСТИ

4.1. При подготовке воздухоохладителей к работе и при их эксплуатации необходимо соблюдать правила техники безопасности.

4.2. К монтажу и эксплуатации воздухоохладителей допускаются лица, прошедшие инструктаж по технике безопасности для строительно-монтажных работ.

4.3. При работах, связанных с опасностью поражения электрическим током (в том числе статическим электричеством), следует применять защитные средства.

4.4. Монтаж воздухоохладителей должен обеспечивать свободный доступ к местам обслуживания их во время эксплуатации

4.5. Место монтажа воздухоохладителя и вентиляционная система должны иметь устройства, предохраняющие от попадания в воздухоохладитель посторонних предметов.

5. МОНТАЖ И ЭКСПЛУАТАЦИЯ

Монтаж корпуса

5.1. Монтаж воздухоохладителей должен производиться в соответствии с требованиями ГОСТ 12.4.021-75, СНИП 3.05.01-83, проектной документации и настоящего паспорта.

5.2. Произвести осмотр воздухоохладителя. При обнаружении повреждений, дефектов, полученных в результате неправильной транспортировки или хранения, ввод воздухоохладителя в эксплуатацию без согласования с предприятием-продавцом не допускается.

5.3. Воздухонагреватели можно монтировать непосредственно в разрыве воздуховода без индивидуального подвеса, но не допустимо нагружать его конструкцию весом присоединяемых воздуховодов и фреоноводов.

5.4. Устанавливать воздухоохладители в канал вентиляции необходимо с небольшим наклоном (2 – 3°) к горизонтали в сторону сливного патрубка, для свободного слива конденсата из поддона (рис.4.4, поз.3) – см. рисунок. Воздушный поток сначала проходил через фреоновый охладитель, а затем через каплеуловитель.

5.5. Монтаж корпуса воздухоохладителя в системе вентиляции осуществляется путем крепления его к ответным фланцам воздуховодов или других агрегатов вентиляционной системы. при помощи болтов (рис.4.4, поз.6), предварительно вывернутых из корпуса воздухоохладителя (усилие затяжки 1,2÷1,8 кгс/м). При этом необходимо обязательно герметизировать стыки соединения. Обеспечение токопроводимости рекомендуется осуществлять при помощи медного провода или плотной затяжкой болтов с обязательным стопорением гаек при помощи пружинных шайб (гроверов).

Монтаж фреоноводов

5.6. Рекомендации по монтажу трубопроводов (см. рисунки 4.1 и 4.2):

- необходимо использовать медные бесшовные трубы круглого сечения в мягком, полутвердом или твердом состоянии, отвечающие требованиям ГОСТ Р 52318 или стандарта ASTM B 280 – 08 или EN 12735-1(-2).

- при длине трассы до 15 метров необходимо использовать трубы диаметром соответствующим диаметру присоединительных патрубков агрегата;

- трубопроводы следует прокладывать по кратчайшему пути с минимальным количеством поворотов;

- подсоединить к заправочной станции баллон с фреоном, открыть вентиль и довести давление до 250кПа (для фреона R22);

- закрыть вентиль и отсоединить баллон с фреоном;

- подсоединить баллон с азотом, открыть вентиль и довести давление до расчетного значения P_p (см. таблицу ниже);

Расчетное значение давления P_p (согласно ПОТ Р М 015-2000)

Область испытаний	Температура окружающего воздуха по СНИП 23-01, °С	
	≤ 32 °С	≤ 43 °С
Страна низкого давления и страна промежуточного давления двухступенчатых ККБ	32	43
Страна высокого давления для ККБ с водоохлаждаемым и испарительными конденсаторами	43	43
Страна высокого давления для ККБ с конденсаторами воздушного охлаждения	55	63

- довести и выдержать систему в течение 10 минут до величины пробного давления (оно не должно быть меньше $1,25P_p$ и больше величины максимального по характеристикам ККБ);

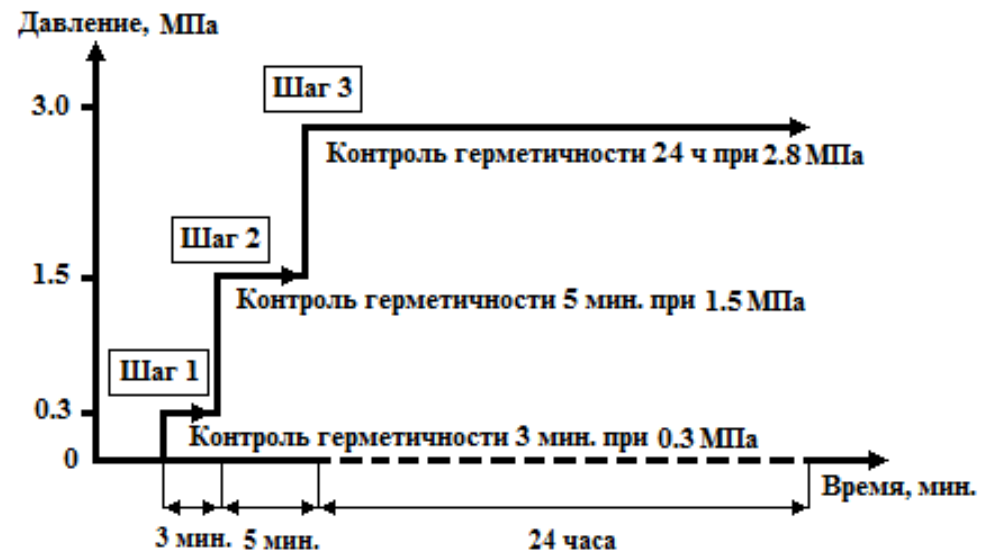
- снизить давление до значения P_p и

провести осмотр мест паяных и разъемных соединений а так же сальников запорной и регулирующей арматуры на наличие утечек (проверка проводится при помощи индикаторной лампы, электронного детектора утечек или способом обмыливания смесью мыльной пены с глицерином);

Испытания на плотность всей системы проводят раздельно по сторонам высокого и низкого давления продолжительностью не менее 12 часов. Результаты испытаний признаются удовлетворительными, если во время испытаний не произошло разрывов и видимых деформаций фреоноводов и соединений, а так же падения давления, кроме вызванного колебанием температуры окружающей среды, по показаниям манометров. Неплотности устраняются только после сброса давления.

5.19. Так же проводят вакуумирование холодильного контура с использованием вакуумного насоса заправочной станции до 1кПа с выдержкой в течение 24 часов с записью показаний манометра и температуры окружающего воздуха через каждый час. В течение первых 6 часов давление может меняться за счет выравнивания температур внутренней и окружающей сред. В течение последующих 12 часов давление не должно меняться при условии постоянства температуры окружающего воздуха.

График проведения испытания вакуумированием



5.15. Устанавливаемый по заказу датчик-капиллярный термостат (поз.2) предназначен для измерения температуры хладагента на выходе из теплообменника и подачи сигнала на блок управления компрессорно-конденсаторным блоком.

Медную трубку термостата необходимо плотно (без перегибов) намотать на выходную (газовую) трубку испарителя и закрыть её теплоизоляцией (поз.7) - см. рисунок 4.4.

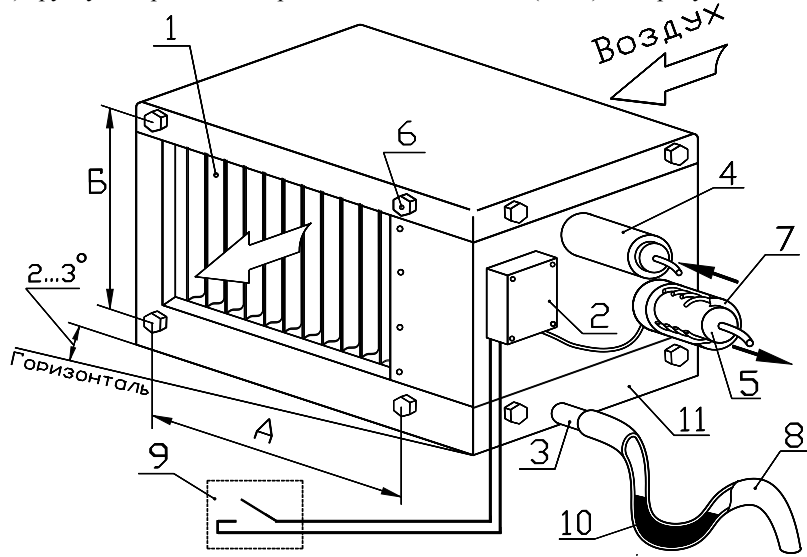


Рисунок 4.4

- где:
- А и Б – присоединительные размеры
 - 1. Пластиковая лопатка каплеуловителя
 - 2. Датчик-капиллярный термостат (устанавливается по заказу)
 - 3. Патрубок слива конденсата
 - 4. Патрубок подвода хладагента (жидкостная линия)
 - 5. Патрубок отвода хладагента (газовая линия)
 - 6. Монтажный болт (по 4 шт. с каждой стороны)
 - 7. Термоизоляционная трубка
 - 8. Дренажный шланг
 - 9. Блок управления
 - 10. Участок засифонивания дренажного шланга
 - 11. Поддон

Проверка, пуск и наладка

5.16. Перед пуском проверяют:

- правильность всех электроподключений ККБ и датчиков.
- работоспособность дренажной системы (заполнить сифон водой).
- фреонопроводы должны быть высушены, испытаны под давлением, отвакуумированы и наполнены фреоном.
- элементы защиты ККБ (реле высокого и низкого давления) должны быть выставлены на требуемые значения давления.
- регулировку переключателя давления конденсации.

5.17. Во время пуска проверяют:

- герметичность паяных соединений;
- заполнение системы фреоном (отсутствие пузырьков на смотровом стекле);
- давление испарения и конденсации фреона в системе;

5.18. Для проверки герметичности соединений холодильного контура проводят испытания на плотность избыточным давлением азота:

- закрыть всасывающий и нагнетательный клапаны компрессора;
- подключить заправочную станцию с вакуумным насосом к штуцеру манометрового вентиля на конденсаторе;

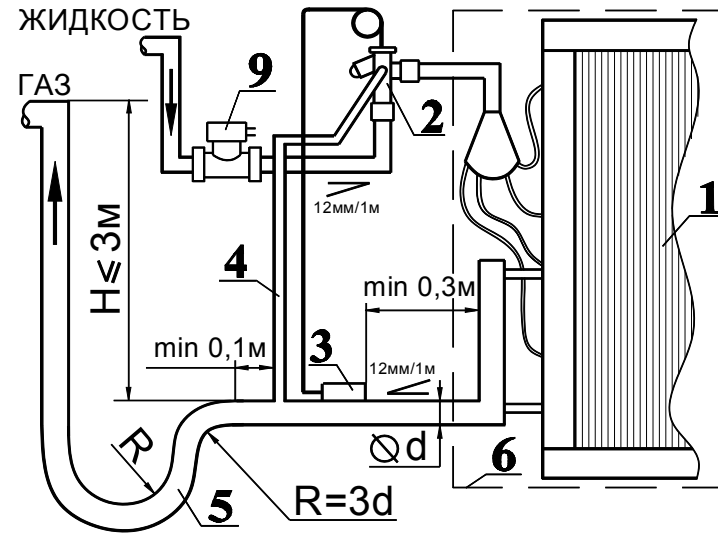


Рисунок 4.1

Спецификация к рисункам 4.1, 4.2, 4.3

1. Теплообменник испарителя
2. Терморегулирующий вентиль (ТРВ)
3. Термобаллон ТРВ
4. Трубка уравнивающей линии
5. Маслоподъемная петля
6. Корпус воздухоохладителя (фанкойла)
7. Смотровое стекло
8. Фильтр-осушитель
9. Соленоидный вентиль

- при поворотах трубопровода следует использовать стандартные отводы или гнуть трубы с большими радиусами закругления (более 3,5 диаметров трубы);
- горизонтальные участки всасывающего трубопровода (от испарителя к ККБ), необходимо выполнять с уклоном не менее 12 мм на 1 метр трубопровода в сторону компрессора для обеспечения возврата в него масла;
- в нижней и верхней частях восходящих вертикальных участков всасывающих магистралей высотой «Н» более 2,5÷3 метров необходимо монтировать маслоподъемные и обратные петли;
- при монтаже испарителя выше уровня компрессора или на одном уровне с ним, также необходимо предусматривать маслоподъемную петлю на выходе из испарителя с подъемом вертикального участка всасывающего трубопровода выше испарителя для предотвращения стекания жидкого хладагента из испарителя в компрессор;
- если высота восходящего участка трубопровода более 3 метров, должна устанавливаться вторая маслоподъемная петля;
- необходимо применять заводские маслоподъемные петли или изготавливать их самостоятельно с радиусом указанным на рисунке 4.1 (не допустимо изготовление петель из уголков);
- при установке маслоподъемных петель необходимо добавлять масло в холодильный контур согласно ниже приведенной таблице 4.1:

Диаметр трубы, мм	16	18	22	28	35	42	54
Объем на 1 петлю, мл	8	12	30	70	120	200	400

Таблица 4.1

- трубы следует крепить к конструкциям с использованием скользящих опор (подвесок) с хомутами через 1÷1,5м по СНиП 41-01-2003. Не следует допускать пережима теплоизоляции труб;
- всасывающий трубопровод должен быть теплоизолирован;
- прокладку теплоизолированных труб в одном пучке с электрическими кабелями и (или) дренажным шлангом следует выполнять после обмотки этого пучка внахлест (по направлению от ККБ к испарительному блоку) стойкой к атмосферным воздействиям лентой;
- запрещается крепление труб к проложенным ранее коммуникациям, элементам подвесного потолка, трубам системы отопления, а так же заделка паяных соединений труб в штробы;

На рисунке 4.2 приведены типовые схемы монтажа трубопроводов холодильного контура:

Схема А: один испаритель расположенный выше ККБ.

Схема В: несколько испарителей расположенных ниже ККБ.

Схема С: несколько испарителей расположенных выше ККБ.

- **соленоидный клапан** (поз.9) располагается как можно ближе к терморегулирующему вентилю (поз.2). Его монтаж осуществляется согласно его штатной инструкции.

Терморегулирующий вентиль (ТРВ) (поз.2) может устанавливаться в положении мембраной «вверх» или «вбок» (запрещается - «вниз»), по возможности как можно ближе к распределителю жидкости или входу в испаритель (поз.1).

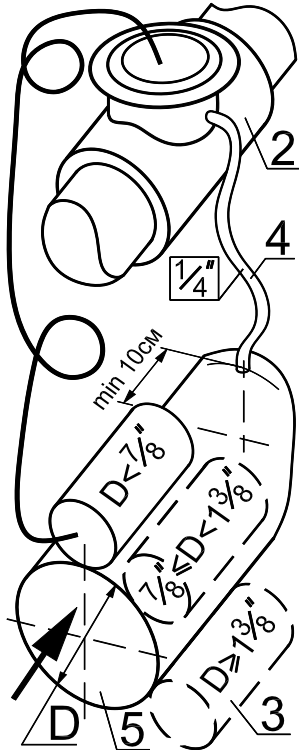


Рисунок 4.3

Термобаллон (поз.3) крепится на горизонтальном участке трубопровода линии всасывания на расстоянии от 0,3 до 1,5м от выхода из испарителя. Его положение, в зависимости от диаметра трубопровода, показано на рисунке 4.3. Необходимо обеспечить хороший тепловой контакт термобаллона с трубопроводом, для чего рекомендуется применение специальных теплопроводных паст, и осуществлять его крепление специальным хомутом из комплекта ТРВ (крепление должно обеспечивать наиболее плотный и надежный тепловой контакт не ослабевающий при температурных перепадах). Необходимо тщательно теплоизолировать термобаллон.

Трубка уравнивающей линии (поз.4) должна проводиться по кратчайшему расстоянию без прогибов и провисаний. Трубка впаивается (или присоединяется на резьбовое соединение «гайка – клапан Шредера») после термобаллона по направлению движения хладагента на расстоянии не менее 0,1м от него (см. рис.4.3) в верхней части трубы.

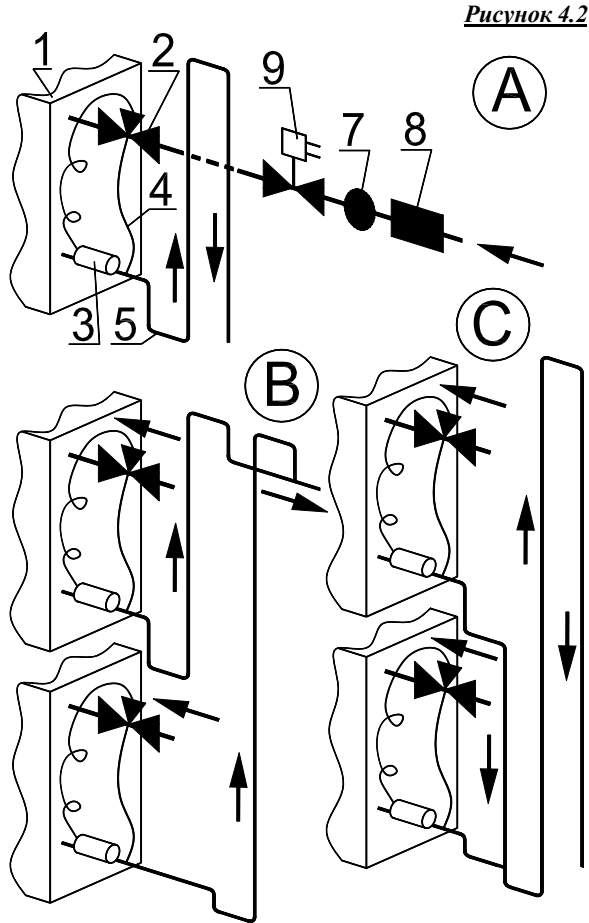
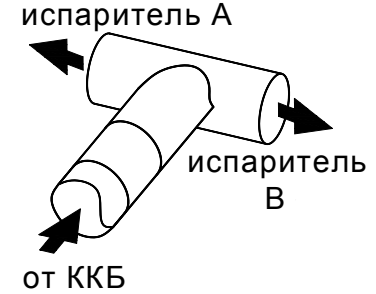


Рисунок 4.2

При подключении двух испарителей к одному холодильному контуру разветвление жидкостного трубопровода необходимо производить согласно рисунку справа. Трубопроводы к испарителям А и В должны быть с равным гидравлическим сопротивлением. Положение отводов тройника к испарителям – только горизонтальное.



Ниже приведены таблицы распределения диаметров трубопроводов при разветвлении между двумя испарителями на жидкостной и всасывающей линиях.

Жидкостная линия	Диаметр основного трубопровода, мм	12	16	18	22	28	35
	Диаметр трубопровода к испарителям, мм	10	12	16	18	22	28

Линия всасывания	Диаметр основного трубопровода, мм	16	18	22	28	35	42	54
	Диаметр трубопровода от испарителей, мм	16	16	18	22	28	35	42

Термоизоляция трубопровода

5.7. Трубопровод всасывающей (газовой) линии надо тепло- и пароизолировать чтобы избежать образования конденсата и нагрева окружающим воздухом.

5.8. Трубопровод жидкостной линии теплоизолируется при воздействии на него солнца или высокотемпературных источников тепла.

5.9. Для теплоизоляции следует применять трубчатую термоизоляцию из материала на основе синтетического каучука и т.п., устойчивую к циклическому нагреву до температуры 100°C и стойкую к воздействию ультрафиолетового излучения.

5.10. Термоизоляция должна плотно, без воздушного зазора, прилегать к наружной поверхности труб.

5.11. Стыки теплоизоляции необходимо проклеить клеем и на место стыка нанести самоклеющуюся ленту шириной от 3 до 5см. Паяные соединения следует отметить полоской цветного скотча шириной 1см, обернув им в месте расположения паяного шва термоизоляцию трубы.

Монтаж дренажной системы

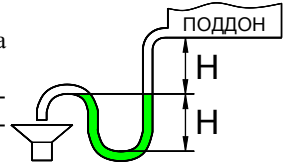
5.12. На патрубок (рис.4.4., поз.3) надевается шланг (поз.8) (внутренний Ø20мм) отвода конденсата (дренажа) из поддона (поз.11) образующегося при работе. Уклон шланга при прокладке должен быть не менее 1-2% (без подъемов и провисаний).

Для предотвращения засасывания конденсата обратно в систему рекомендуется установить на сливном патрубке специальный сифон либо организовать на сливном шланге участок (поз.10) за-сифонивания (изгиб).

Эффективная высота сифона «Н»(мм) должна быть как минимум в 2 раза больше максимального разряжения или соответственно избыточного давления в канале воздуховода, которое вычисляется из соотношения 1мм водяного столба=10Па.

Исходя из этих рекомендаций, сифон следует устанавливать на уровне (горизонте) как можно ближе к поддону воздухоохладителя.

При этом не допускается объединять несколько шлангов отвода конденсата в один общий сифон и сифон не должен герметично соединяться с канализационным трубопроводом.



Сифон перед пуском системы должен быть обязательно заполненным водой согласно рисунка.

Общие рекомендации по монтажу

5.13. Электродвигатель компрессора должен быть заблокирован с электродвигателем вентилятора, чтобы не допустить обмерзания теплообменника испарителя при остановке вентилятора.

5.14. Для предотвращения засорения испарителя необходимо предусмотреть предварительную очистку входящего в него воздуха воздушным фильтром.