

СВИДЕТЕЛЬСТВО О ПРОДАЖЕ

Продан

_____ (наименование организации продавца)

_____ (адрес, тел, т/факс.)

ДАТА ПРОДАЖИ

ШТАМП ОРГАНИЗАЦИИ ПРОДАВЦА

_____ ОТМЕТКА ДИЛЕРА

ОТМЕТКИ О РЕМОНТЕ

	НАИМЕНОВАНИЕ РАБОТ	ПРИМЕЧАНИЕ
1	ДАТА:	
2	ДАТА:	
3	ДАТА:	

ООО «ВЕРТРО»

117556, г. Москва, Симферопольский бульвар, дом 3, офис 409
тел.: **8(800) 707-52-56** (бесплатно по РФ), **www.vertro.ru**

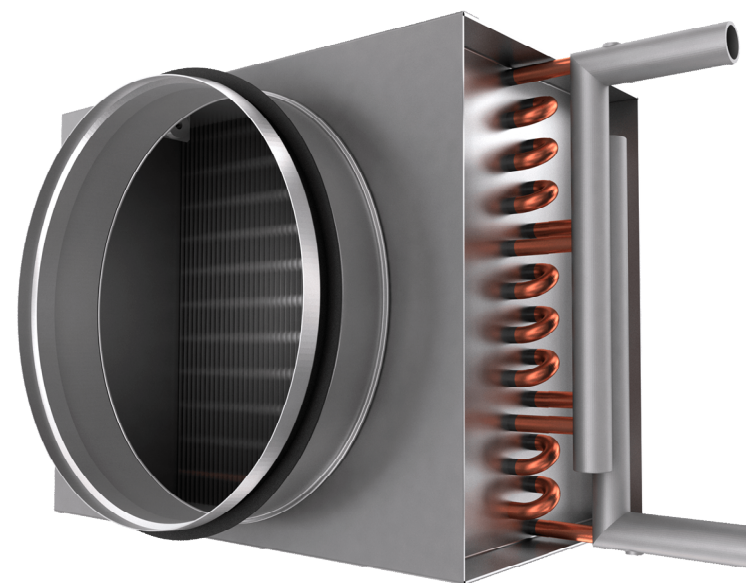


ВОЗДУХОНАГРЕВАТЕЛИ

ВОДЯНЫЕ КРУГЛЫЕ

NKW

ТУ 4864-062-89653663-2014

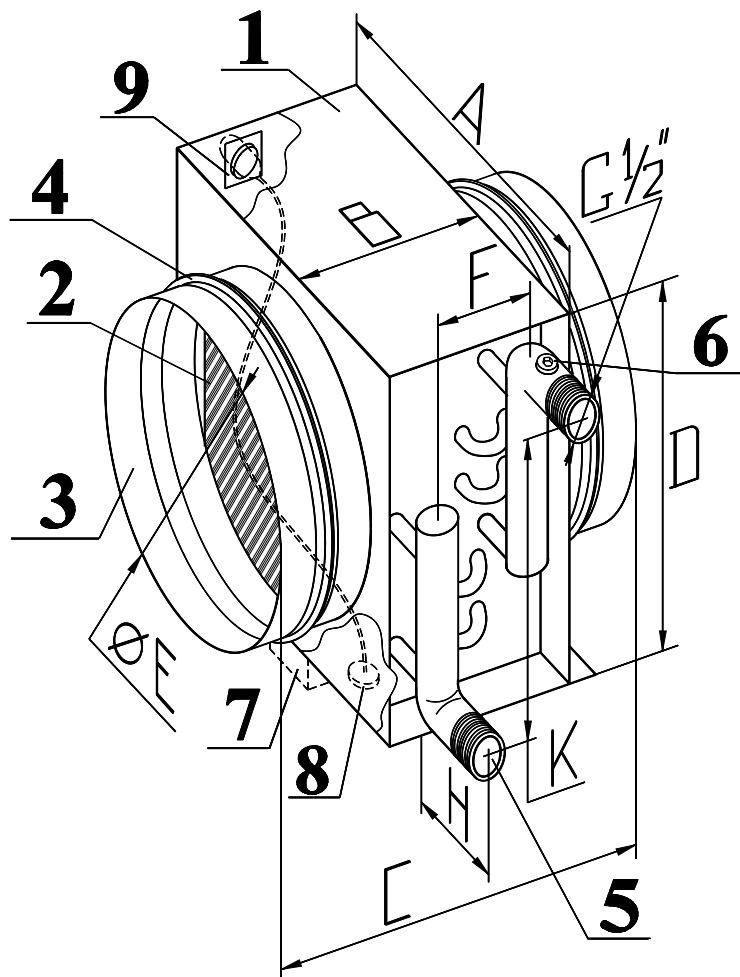


Паспорт

Инструкция по монтажу и эксплуатации



В-ВВК.18.02.ПИ



Обозначение	Размеры, мм								Масса, кг
	A	B	C	D	E	F±2	H	K±2	
NKW 160	270	200	299	203	160	22	105	163	3,2
NKW 200	295			226	200			186	3,8
NKW 250	345			276	250			236	4,6
NKW 315	420			353	315			313	6,2

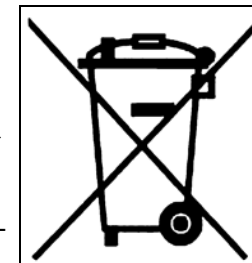
1. Корпус
2. Теплообменник
3. Стыковочный ниппель
4. Уплотнительное кольцо
5. Коллектор
6. Заглушка отверстия выпуска воздуха
7. Капиллярный термостат (не устанавливается)
8. Ввод трубки капиллярного термостата
9. Кронштейн крепления трубки термостата

7. ВЫВОД ИЗ ЭКСПЛУАТАЦИИ И УТИЛИЗАЦИЯ

По окончании срока службы изделие должно быть доставлено в специализированную организацию занимающуюся утилизацией промышленного оборудования.

При отсутствии данной организации следует разобрать его на отдельные компоненты по типу металла (трубки – медь, ламели – алюминий, корпус – сталь и т. п.) и сдать в пункт приема металлолома.

Демонтаж и разборка должны осуществляться квалифицированным персоналом.



8. ГАРАНТИЙНЫЕ ОБЯЗАТЕЛЬСТВА

Изготовитель: ООО «Вилманн», адрес: 140091, Московская область, г.Дзержинский, ул.Энергетиков, д.1., тел./факс(495)741-33-03.

Предприятие изготовитель гарантирует соответствие изделий требованиям технических условий при соблюдении потребителем правил эксплуатации, транспортирования, хранения и монтажа.

Гарантийный срок – 36 месяцев со дня продажи изделия.

По вопросам обеспечения гарантийных обязательств обращаться в **Сервисный центр** (140091, Московская обл., г. Дзержинский, ул. Энергетиков д.1).

Телефон “горячей линии”: **8-800-770-04-16**

ВНИМАНИЕ! Оборудование снимается с гарантии в случае выполнения потребителем или иной организацией, кроме указанной в предыдущем абзаце, ремонта, частичной или полной разборки оборудования, а также его элементов без письменного согласования данных действий с Сервисным центром.

9. СВЕДЕНИЯ О РЕКЛАМАЦИЯХ

9.1. Приемка продукции производится потребителем в соответствии с «Инструкцией о порядке приемки продукции производственно-технического назначения и товаров народного потребления по качеству».

9.2. При обнаружении несоответствия качества, комплектности и т.п. потребитель обязан вызвать представителя предприятия-продавца для рассмотрения претензии и составления акта приемки продукции по качеству, который является основанием для решения вопроса о правомерности предъявляемой претензии.

9.3. При нарушении потребителем (заказчиком) правил транспортирования, приемки, хранения, монтажа и эксплуатации воздухонагревателей претензии по качеству не принимаются.

10. СВЕДЕНИЯ ОБ ОБЯЗАТЕЛЬНОЙ СЕРТИФИКАЦИИ

Продукция соответствует всем национальным и международным стандартам, требования которых Государственным Законодательством РФ и техническими регламентами Таможенного союза признаны обязательными для данной продукции.

Декларация соответствия ТР ТС: ТС № RU Д-РУ.АИ62.В.00336 от 28.08.2014г.

Примечание: используемый теплоноситель не должен содержать твердых примесей и агрессивных веществ, вызывающих коррозию, химическое разложение меди и стали.

5.2.2. Заполнение теплообменника водой (энергоносителем) производится при частично открытом вентиле подачи с одновременным открытием выхода для удаления воздуха;

5.2.3. Опорожнение теплообменника производится при закрытии крана подачи и медленном открытии сливного крана до падения давления, затем открыть выход для выпуска воздуха и до конца открыть сливной вентиль;

Примечание: Для гарантированного полного слива теплоносителя из контура теплообменника рекомендуется производить окончательную их продувку сжатым воздухом (давление 0,2 – 0,3МПа) через патрубки спуска воздуха или слива воды при полностью открытой на слив гидросистеме и закрытой подаче на входе.

5.2.4. Рекомендуемые параметры магистральной воды используемой в качестве энергоносителя:

Показатель	Значения
Водородный показатель (рН)	6,5...9,0
Щелочность (мг/л)	60...300
Удельная электропроводимость (мкСм/см)	0...500
Жесткость [Ca ²⁺ ,g ²⁺]/[HCO ₃ ⁻]	От 0,5
Хлориды (мг/л)	До 350
Сульфаты (мг/л)	До 300
Нитраты (мг/л)	До 45

Показатель	Значения
Свободные углекислоты (мг/л)	До 50
Нашатыри (мг/л)	До 2
Содержание растворенного кислорода (мг/л)	До 0,1
Железо в растворе (мг/л)	До 0,3
Марганец в растворе (мг/л)	До 0,1
Сульфиды	Не желательны
Хлор свободный (мг/л)	До 0,15

5.2.5. Во избежание снижения эффективности работы воздухонагревателя необходимо регулярно (в среднем через 500 часов работы) осматривать и прочищать решётку теплообменника (рис.1, поз.2) от пыли и грязи.

Очистка производится струей воздуха или воды под давлением от 0,1 до 0,2МПа в перпендикулярном направлении против хода воздуха (необходимо осторожно обращаться с блоком ламелей).

5.2.6. В случае замятия ламелей (алюминиевых пластин) теплообменника их необходимо выпрямить специальным инструментом – гребёнкой.

6. ХРАНЕНИЕ И ТРАНСПОРТИРОВАНИЕ ИЗДЕЛИЯ

6.1. Воздухонагреватели поставляются в собранном виде без индивидуальной упаковки.

6.2. Транспортировка и хранение воздухонагревателей производится в любом положении. При этом необходимо исключить возможность постороннего воздействия на патрубки его коллекторов и прочие возможные механические повреждения его конструкции.

6.3. Воздухонагреватели могут транспортироваться любым видом транспорта, обеспечивающим их сохранность и исключающим механические повреждения, в соответствии с правилами перевозки грузов действующим на транспорте используемого вида.

При транспортировке водным транспортом воздухонагреватели дополнительно необходимо упаковывать в ящики по ГОСТ 2991 или ГОСТ 10198. При транспортировании в районы Крайнего Севера и труднодоступные районы воздухонагреватели необходимо упаковывать по ГОСТ 15846.

Примечание: Дополнительная упаковка производится самостоятельно заказчиком или его транспортной компанией.

6.4. Воздухонагреватели консервации не подвергаются.

6.5. Воздухонагреватели следует хранить в помещении, где колебания температуры и влажности воздуха несущественно отличаются от колебаний на открытом воздухе (например, палатки, металлические хранилища без теплоизоляции).

Настоящий паспорт является объединенным эксплуатационным документом водяных воздухонагревателей круглых (далее «воздухонагреватели») NKW 160 ÷ NKW 315.

Паспорт содержит сведения, необходимые для правильной и безопасной эксплуатации воздухонагревателей и поддержания их в исправном состоянии.

1. ОБЩИЕ СВЕДЕНИЯ ОБ ИЗДЕЛИИ

Воздухонагреватель водяной круглый **NKW** _____

TV 4864-062-89653663-2014

Заводской номер _____ Дата выпуска _____

Максимально допустимая температура воды в сети 170°C

Максимально допустимое давление воды в сети 1,5 Мпа

Отметка о приеме

качества _____ « _____ » _____ 20 _____ г.

2. НАЗНАЧЕНИЕ И КОНСТРУКЦИЯ

Водяные воздухонагреватели предназначены для нагрева путем теплопередачи входящего воздуха и других невзрывоопасных газовых смесей, агрессивность которых по отношению к углеродистым сталям обыкновенного качества не выше агрессивности воздуха, не содержащих липких веществ, волокнистых и абразивных материалов, с содержанием пыли и других твердых примесей не более 100 мг/м³.

Воздухонагреватели устанавливаются непосредственно в круглый канал систем вентиляции и кондиционирования воздуха промышленных и общественных зданий.

Воздухонагреватели предназначены для эксплуатации в условиях умеренного (У) климата 3-й категории размещения по ГОСТ 15150.

Воздухонагреватели стандартно изготавливаются в четырёх типоразмерах по присоединительным размерам стыковочного ниппеля (Рис.1, поз.3). Устанавливаемый в них двухрядный теплообменник (поз.2) относится к классу медно-алюминиевых пластинчатых теплообменников. (поверхность теплообмена изготовлена из алюминиевых пластин и проходящих через них медных трубок). Расположение трубок шахматное.

Неразборный корпус (поз.1) изготавливается из оцинкованного листа марки 08ПС. Все теплообменники испытываются на герметичность воздухом при давлении 1,6-1,7 МПа в течение 10-15 минут.

Присоединение трубопроводов теплоносителя – резьбовое (наружная трубная резьба).

В конструкции корпуса имеется арматура (поз.8 и 9) для установки капиллярного термостата защиты воздухонагревателя от замерзания (поз.7).

Примечание: В конструкцию воздухонагревателей могут быть внесены изменения, не ухудшающие их потребительских свойств и не учтенные в настоящем паспорте.

Технические характеристики воздухонагревателей

Типоразмер	Расход воздуха, м3/час	Расход воды, м3/час	Гидравлическое сопротивление, кПа	Теплопроизводительность, кВт	Температура воздуха на выходе, С°	Заправочный объем, л
160	150	0,08	0,24	2,3	18	0,4
	260	0,14	0,68	4,0		
200	200	0,11	0,56	3,1	18	0,45
	400	0,22	1,78	6,2		
250	350	0,2	2,0	5,4	18	0,62
	620	0,35	5,33	9,7		
315	600	0,33	2,51	9,3	18	0,95
	1000	0,56	6,27	15,5		

Температура наружного воздуха: -28 °С Температурный перепад воды: +95 / 70 °С

3. КОМПЛЕКТНОСТЬ

Наименование	Количество	Примечание
Воздуонагреватель	1	без упаковки
Паспорт	1	ВВК.18.2.ПИ

Примечание: Запасные части и инструмент в комплект поставки не входят.

4. МЕРЫ БЕЗОПАСНОСТИ

4.1. При подготовке воздухонагревателей к работе и при их эксплуатации необходимо соблюдать правила техники безопасности.

4.2. К монтажу и эксплуатации воздухонагревателей допускаются лица, прошедшие инструктаж по технике безопасности для строительного-монтажных работ.

4.3. Монтаж воздухонагревателей должен обеспечивать свободный доступ к местам обслуживания их во время эксплуатации

4.4. Место монтажа воздухонагревателя и вентиляционная система должны иметь устройства, предохраняющие от попадания в обогреватель посторонних предметов способных повредить водяной контур.

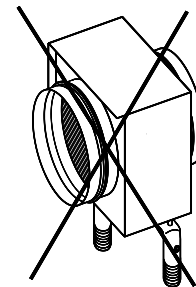
5. МОНТАЖ И ЭКСПЛУАТАЦИЯ

5.1. Монтаж

5.1.1. Монтаж воздухонагревателей должен производиться в соответствии с требованиями ГОСТ 12.4.021-75, СнИП 3.05.01-83, проектной документации и настоящего паспорта.

5.1.2. Перед монтажом необходимо произвести осмотр воздухонагревателя. При обнаружении повреждений, дефектов, полученных в результате неправильной транспортировки или хранения, ввод обогревателя в эксплуатацию без согласования с предприятием-продавцом не допускается.

5.1.3. Воздуонагреватели могут работать в любом положении, но необходимо помнить, что для обеспечения возможности отвода воздуха заглушка (поз.6, рис.1) должны быть расположены в наиболее высоком месте.



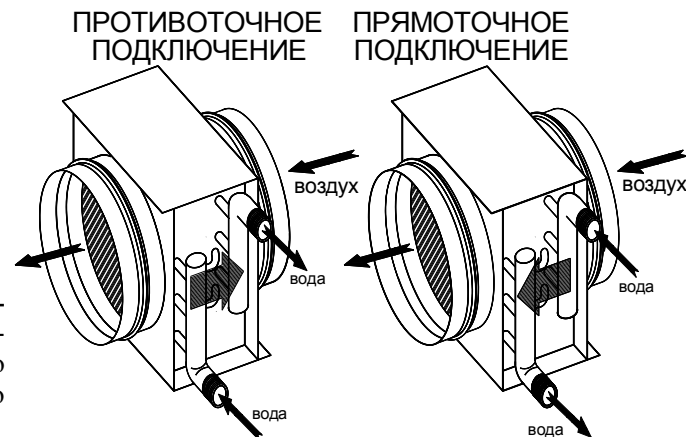
5.1.4. Монтаж воздухонагревателей в системе вентиляции осуществляется путем вставки его стыковочных ниппелей (рис.1, поз.3) в ответные отверстия воздухопроводов (взаимное перекрытие должно обеспечивать закрытие уплотнительного кольца (рис.1, поз.4)). Для фиксации соединения допускается использование герметика и установка саморезов.

5.1.5. Воздуонагреватели можно монтировать непосредственно в разрыве воздухопровода без индивидуального подвеса, но не допустимо нагружать его конструкцию весом присоединяемых воздухопроводов и трубопроводов теплоносителя.

5.1.6. При подключении трубопроводов теплоносителя возможно использование двух схем (см. рисунок):

Противоточное подключение – обеспечивает максимальную мощность воздухонагревателя, но менее морозостойчиво.

Прямоточное подключение – обеспечивает большую морозостойчивость, но дает несколько пониженную мощность.



ВНИМАНИЕ: При присоединении трубопроводов теплоносителя недопустима передача усилия затяжки резьбовых соединений на коллекторы теплообменника.

5.1.7. Для предотвращения засорения воздухонагревателя необходимо предусмотреть предварительную очистку входящего в него воздуха и теплоносителя фильтрами.

5.1.8. Для защиты воздухонагревателя от замерзания рекомендуется установить датчик - капиллярный термостат (поз.7). Арматура для его установки на базе термостата AZT-0,6 смонтирована в корпусе (поз.8 и 9).

Трубка капиллярного термостата устанавливается на выходящем потоке воздуха согласно рисунка 1. Предусмотрены варианты установки для обоих видов подключения теплообменника.

5.2. Эксплуатация

5.2.1. Воздуонагреватели позволяют использовать в качестве теплоносителя не только воду, но и незамерзающие смеси. Для случая, когда теплоносителем является вода, воздухонагреватели предназначены только для внутреннего использования в помещениях, где температура не опускается ниже температуры замерзания воды. При использовании незамерзающих смесей возможно наружное применение воздухонагревателей.